

Standard werktafels

Werktafel 1500 mm, vlak blad, opstaande rand, open onderbouw

ARTIKEL _____

MODEL _____

NAAM _____

SIS _____

AIA _____



133234 (TG1510N)

WERKTAFEL 1500x700x900
mm, vlak blad met
opstaande achterrand,
open onderbouw

Omschrijving

Product Nr.

Werktafel uitgevoerd in roestvrijstaal AISI304, open onderbouw. 50 mm hoog blad, vervaardigd van 1 mm dik roestvrijstaal, 16 mm watervast onderlijmd. Driezijdig vlakke randen, dubbel omgezet. Achter een 100 mm hoge opstaande rand met afgeronde hoek naar het blad (R 10 mm). Frame van roestvrijstalen buis 40x40 mm, 4 poten met roestvrijstalen stelvoeten. De tafel is in hoogte verstelbaar tussen 880 en 920 mm.

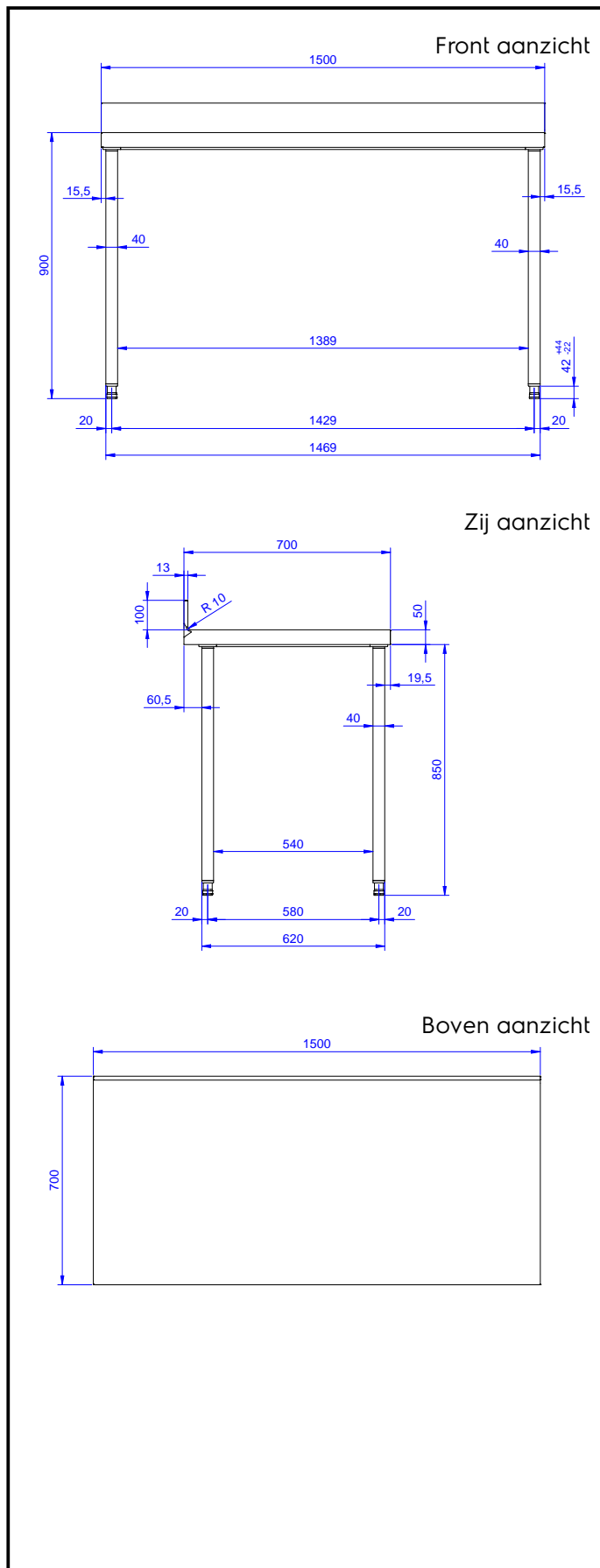
Uitvoering

- Geschikt voor plaatsing tegen een muur of rug-aan-rug opstelling.
- De tafel kan optioneel uitgevoerd worden met een lade van 400 mm of 600 mm breedte, de laden zijn zodanig ontworpen dat extra laden kunnen worden toegevoegd onder de eerste lade, zodat een ladenset van 2, 3 of 4 laden kan worden samengesteld, naar wens van de klant.
- De stabiliteit, de degelijkheid en de betrouwbaarheid van de tafel zijn nauwkeurig getest.

Constructie

- 50 mm hoog werkblad van 1 mm dik roestvrijstaal AISI304 met omgezette randen, uitgevoerd met 16 mm dik watervast geluiddempend materiaal.
- Opstaande achterrand, 100 mm hoog en 13 mm diep, met afgeronde hoek naar het blad (R 10 mm).
- De poten zijn van roestvrijstalen buis 40x40 mm met roestvrijstalen stelvoeten, +20/-20 mm in hoogte verstelbaar.
- Het bovenblad wordt zonder schroeven geplaatst op de poten, voor makkelijke montage.
- Optioneel kan de werktafel voorzien worden van een roestvrijstalen lade van 400 mm of 600 mm breed, een set zwenkwielen, een bodemschap of een driezijdig onderframe.
- Optioneel is een 40 mm hoog bodemschap leverbaar, eenvoudig monteerbaar op een hoogte van 200 mm van de vloer.
- De tafel wordt ongemonteerd geleverd.

Goedkeuring



Algemene gegevens

Externe afmetingen, lengte 133234 (TG1510N)	1500 mm
Externe afmetingen, breedte	700 mm
Externe afmetingen, hoogte	1000 mm
Opstaande rand, hoogte	100 mm
Opstaande rand, diepte	13 mm
Opstaande rand, radius	R=8
Werkblad hoogte	50 mm
Gewicht, netto	48 kg

Optionele accessoires

- 4 ZWENKWIELEN, 2 MET REM, Ø 100 mm, voor tafels met vierkante poten, de werkhogte van de tafel wordt 985 mm PNC 855150
- LADE 400 mm, voor 1/1-100GN PNC 855280
- LADE 600 mm PNC 855281
- AANVULLENDE LADE 600 mm, voor het samenstellen van een ladenset met 2, 3 of 4 laden PNC 855295
- AANVULLENDE LADE 400 mm, voor 1/1GN, voor het samenstellen van een ladenset met 2, 3 of 4 laden PNC 855298
- BODEMSCHAP voor tafel 1500 mm PNC 855352
- 3-ZIJDIG ONDERFRAME voor tafel 1500 mm PNC 855359